

第14回日本リハビリテーション栄養学会学術集会

常識を超えるリハビリテーション栄養

開催趣意書

会 期 : 2025年1月25日(土)

会 場 : 川崎市コンベンションホール

大 会 長 : 鈴木 規雄 (聖マリアンナ医科大学 循環器内科)

ご挨拶

謹啓

皆様方におかれましては、ますますご盛栄のこととお慶び申し上げます。また、平素より格別なるご理解とご協力を賜りまして、厚く御礼申し上げます。

この度、第14回日本リハビリテーション栄養学会学術集会を、令和7年（2025年）1月25日（土）、川崎市コンベンションホールにて開催させていただきます。役員をはじめ関係の方々へ心より感謝申し上げます。

日本リハビリテーション栄養学会は2011年に日本リハビリテーション研究会として発足以来、毎年度全国規模の学術集会を開催してまいりました。2017年には日本リハビリテーション栄養学会として法人格を取得し、よりアカデミックになると同時に、より一層学術集会の社会的意義が大きくなっています。

本会は、医師、歯科医師、歯科衛生士、管理栄養士、看護師、薬剤師、理学療法士、作業療法士、言語聴覚士、臨床検査技師をはじめとする医療・福祉の専門家より構成されています。これまで13回に渡り、最新の知見を元にリハビリテーション患者に対する栄養管理などについて議論してきました。リハビリテーション栄養における臨床及び研究の推進を目的とし研修会の開催や、研究のための学習会の実施や診療ガイドラインの作成、学会誌の発行を行ってまいりました。また、一定水準のリハビリテーション栄養の知識と発信力を持つ方を認定するリハビリテーション栄養指導士制度を開始しております。日本だけでなく世界にリハビリテーション栄養の質の高いエビデンスを普及していく責務があると考えています。

本学術集会のテーマは、「常識を超えるリハビリテーション栄養」としました。リハビリテーションと栄養療法は、入院や通院だけでなく在宅においても継続することでより効果的となりますが、そのための環境整備は十分とはいえません。慢性期や在宅診療においても継続してリハビリテーション栄養を行うための基盤整備が必要です。一方、近年では様々な分野における急速な技術革新、予期せぬ感染症流行や自然災害の発生など、私たちを取り巻く社会環境はめまぐるしく変化しています。いわゆる”VUCA”の時代において、これまでの常識では解決できない問題や現実の変化に直面することも急速に増えており、医療の分野においても同様です。継続的なリハビリテーション栄養の提供を実現できるよう、またリハビリテーション栄養が持続可能な分野としてさらに発展していくためにも、既存の常識にとらわれず、時代の変化に合わせた柔軟な対応が不可欠です。混沌とした時代を迎えるために私たちができることは何か、私たちがすべきことは何か、有意義なディスカッションができるような機会にしたいと考えております。

第14回学術集会は、横浜市で行われた第1回学術集会以来の神奈川県における開催となります。リハビリテーション栄養の歩みが始まった神奈川の地において、これまでの本学会の軌跡を振り返り、さらなる発展と成長を目指す機会として本学術集会を開催するべく、鋭意準備を進めてまいります。

本学術集会の開催は、本来、参加費にて賄うべきではありますが、節約を旨として運営を行いましても、参加費のみでの運営は大変厳しい状況です。誠に恐縮でございますが、本会での協賛募集を別紙のごとく行います。皆様方におかれましては本会の趣旨をご理解いただき、ご協力のほど何卒よろしくお願い申し上げます。

謹白

第14回日本リハビリテーション栄養学会学術集会

大会長 鈴木規雄 聖マリアンナ医科大学 循環器内科
実行委員長 上島順子 NTT東日本関東病院 栄養部



1. 学会概要

名 称	第14回日本リハビリテーション栄養学会学術集会
テ ー マ	常識を超えるリハビリテーション栄養
大 会 長	鈴木規雄（聖マリアンナ医科大学 循環器内科）
会 期	2025年1月25日（土）
会 場	川崎市コンベンションホール 〒211-0063 川崎市中原区小杉町2丁目276番地1 パークシティ武蔵小杉 ザ ガーデン タワーズイースト2階
開 催 形 式	現地開催・オンデマンド配信（予定）
参加予定者数	約1,000名
プ ロ グ ラ ム	特別講演、教育講演、テーマ別企画シンポジウム、他学会との合同シンポジウム、優秀演題セッション、一般演題、English session、ランチョンセミナー（予定）
情 報 公 開	企業活動と医療機関等の関係の透明性ガイドラインについて 日本製薬工業協会策定の「企業活動と医療機関等の関係の透明性ガイドライン」および、日本医療機器産業連合会策定の「企業活動と医療機関等の関係の透明性ガイドライン」に基づき「貴社と医療機関及び医療関係者との関係の透明性に関する指針」に従い、学会寄付金に関する「学会名」とその「金額」を貴社のウェブサイト上に公開することに同意いたします。
運 営 事 務 局	第14回日本リハビリテーション栄養学会学術集会 運営事務局 株式会社シガール内 担当：浅野、黒井 〒221-0835 神奈川県横浜市神奈川区鶴屋町3-28-6 カーサブランカビル5F「504」 TEL：045-565-9822 E-mail：jarn14@e-cigale.co.jp

2. 収支予算案

収入の部		
項目	内訳	金額
I.参加登録費		
1.参加費（会員）	6,000×650名	3,900,000
1.参加費（非会員）	8,000×300名	2,400,000
II.共催セミナー共催費		
1.ランチョンセミナー（第1会場）	1,000,000×1枠	1,000,000
2.ランチョンセミナー（第2会場）	800,000×1枠	800,000
3.ランチョンセミナー（第3会場）	800,000×1枠	800,000
4.スイーツセミナー（第1会場）	800,000×1枠	800,000
5.スイーツセミナー（第2会場）	600,000×1枠	600,000
6.スイーツセミナー（第3会場）	600,000×1枠	600,000
III.各種広告協賛費		
1.ホームページバナー広告	80,000×4枠	320,000
2.電子抄録集広告（印刷は無し）		
(1)A4サイズ1項×2枠	100,000×2枠	200,000
(2)A4サイズ1/2項	70,000×2枠	140,000
(3)A4サイズ1/4項	50,000×2枠	100,000
IV.展示出展費		
1.企業展示	200,000×8枠	1,600,000
2.書籍展示	80,000×1枠	80,000
V.助成金・寄付金		
1.団体、行政、医療団体、企業、個人等		500,000
収入合計		13,840,000

支出の部		
項目	内訳	金額
I.会場費		
1.会場関係費	会場賃借料及び付帯設備費	2,200,000
II.準備費		
1.事務局費	事務局費	1,500,000
2.システム処理費	演題登録処理、事前登録処理等	700,000
3.広報関係費	HP、ポスター、チラシ制作印刷等	800,000
4.抄録集データ作成費	抄録集データ作成	500,000
5.事務・通信費	交通費、消耗品、TEL、FAX、宅急便等	300,000
III.当日運営費		
1.運営人件費	運営人件費	1,300,000
2.機材・備品等	講演会等映像、音響、照明、備品等	2,500,000
3.看板・展示関係費	表示看板、企業展示、書籍展示等	1,500,000
4.その他経費	消耗品等	90,000
IV.招請費		
1.招待関連費	招待関連費	1,050,000
V.オンデマンド配信費関連費		
1.収録配信費	収録、編集、配信費	1,400,000
収入合計		13,840,000

3. 共催セミナー募集要項

1.会 期：2025年1月25日（土）

2.会 場：川崎市コンベンションホール
〒211-0063 川崎市中原区小杉町2丁目276番地1
パークシティ武蔵小杉 ザ ガーデン タワーズイースト2階

3.開催形式：現地開催のみ

4.募集概要／共催費：

（60分） ※予定枠

会場	セッション名	収容人数（予定）	共催費（税込）
第1会場	ランチョンセミナー1	300人	1,000,000円
第2会場	ランチョンセミナー2	240人	800,000円
第3会場	ランチョンセミナー3	240人	800,000円

会場	セッション名	収容人数（予定）	共催費（税込）
第1会場	スイーツセミナー1	300人	800,000円
第2会場	スイーツセミナー2	240人	600,000円
第3会場	スイーツセミナー3	240人	600,000円

<共催費に含まれるもの>

- ①会場費（控室1室含む）
- ②会場付帯設備費（机、椅子、演台、音響、照明等）
- ③映像機材費（プロジェクター、スクリーン、講演用機材、その他周辺機器、映像オペレーター1名）

<共催費に含まれないもの>

- ①座長・演者への諸経費（謝礼金、交通・宿泊費および手配）
- ②ポスター・チラシ等印刷制作物
- ③控室での飲食費、機材費（プロジェクター、スクリーン、PC、モニター等）
- ④参加者用お弁当・スイーツ代
- ⑤当日運営人件費（資料・弁当/スイーツ配布スタッフ、アナウンス、照明、誘導、控室対応等）
- ⑥看板制作費（会場前看板、控室前看板等）
- ⑦追加機材（会場常備機材以外の映像機材・備品・録音・録画・同時通訳など）

※①・②以外の手配物は運営事務局にて手配代行いたします。（後日別途ご案内）

発注いただいた手配物は10%の手配管理手数料をご負担いただきますのでご了承ください

3. 共催セミナー募集要項

5. 注意事項

- ・ 座長、演者の選定については、主催と相談の上、決定をさせていただきます。
申込締切後、主催にて確認・調整をいたしますので、座長・演者への正式依頼前に（内諾含む）ご連絡ください。
- ・ 申込状況により、ご希望に添えない場合がございます。テーマ内容、会場等については、調整をお願いすることもございますので、あらかじめご了承ください。
- ・ 会場の割り振り最終決定につきましては、大会事務局（主催）にご一任ください。

6. 会場収容人数について

会場の収容人数は、会場レイアウトの都合上、若干の変更がある場合がございますので予めご了承ください。

7. セミナー運営について

- ・ 確定情報はメールにてご担当者様宛に順次ご案内いたします。
- ・ 「オプション申込書（映像機材・控室関係・参加者弁当等）」の手配詳細につきましては、会期2ヶ月前頃にご案内予定です。

8. 案内チラシの作成について

案内チラシなどの作成については各社裁量でお願いいたします。学会ロゴマークはございません。原稿確認を行いますので、必ず主催の了承を得てから印刷するようお願いいたします。掲載表記は以下の通りとします。

例) 共催：第14回日本リハビリテーション栄養学会学術集会／〇〇株式会社

9. 本学会への参加について

お申し込みいただきました各企業・団体様に参加証2枚、プログラム・抄録集1部を寄贈いたします。

10. お申込みについて

別紙「共催セミナー申込書」に必要事項をご記入のうえ、メール添付にて運営事務局までお申し込みください。

※申込期限：2024年7月31日（木）

上記期日前でも、予定セミナー数に達した時点で、締め切りとさせていただきます。

3. 共催セミナー募集要項

11. ご請求について

申込書を受領後、後日ご請求書をお送りいたしますので期日までに下記指定口座へお振込みください。共催費に含まれない、オプション申込書に関わる経費（参加者用弁当・軽食、控室飲食経費など）につきましては、会期終了後にご請求書をお送りいたします。

※天災、不可抗力による中止などについて

- ・申込書の提出後は、事務局が不可抗力と認めた場合を除き取消してきませんので、ご了承ください。また、一切の返金もおこないません。
- ・天災（地震、台風、津波、火災、その他）、新型コロナウイルス感染症、またそれに伴う交通機関の遅延や停止、付随する災害などや、その他不可抗力の原因によりやむを得ず会期を変更、または開催を中止することがあります。その際は、速やかにメールもしくはお電話、ホームページ掲載等にてご連絡いたします。また、会期を変更もしくは開催中止の場合、共催費の払い戻しについては、協議のうえ対応させていただきますので、ご了承ください。

12. 振込口座 銀行名：みずほ銀行

支店名：向ヶ丘支店（店番号：540）

口座番号：3094163（普通）

口座名義：第14回日本リハビリテーション栄養学会学術集会

口座名義（フリガナ）：ダ イ 14 カ イ ニ ホ リ ハ ビ テ ー シ ョ ン イ ヨ ウ ガ ッ カ イ ガ ク ヅ ヲ ッ シ ュ カ イ

13. お申込先・問合せ先

第14回日本リハビリテーション栄養学会学術集会

運営事務局 株式会社シガール内

担当：浅野、黒井

〒221-0835 神奈川県横浜市神奈川区鶴屋町3-28-6 カーサブランカビル5F「504」

TEL：045-565-9822

E-mail：jarn14@e-cigale.co.jp

4. ホームページバナー広告募集要項

1.掲載期間：2024年6月～2025年1月末（予定）

申込みいただいた後、バナー広告拝受2週間後より掲載～2025年1月末
ホームページ（<https://jarn2025.com/>）公開期間中の掲載が可能です。

2.広告掲載料：80,000円（税込）

3.募集数：4社

4.掲載箇所：トップページ内

5.データサイズ：横幅（W）260px、縦幅（H）100px

形式：Gif、アニメーションGif、JPEG、容量1MB以内

6.広告原稿：運営事務局へE-mailにてデータをご提出ください。

7.お申込みについて

別紙「企業展示・書籍展示申込書」に必要事項をご記入のうえ、メール添付にて運営事務局まで
お申し込みください。

※申込期限：2024年9月30日（月）

8.ご請求

申込書を受領後、後日ご請求書をお送りいたしますので期日までに下記指定口座へお振込みください。

※天災、不可抗力による中止などについて

- ・申込書の提出後は、事務局が不可抗力と認めた場合を除き取消してできませんので、ご了承ください。また、一切の返金もおこないません。
- ・天災（地震、台風、津波、火災、その他）、新型コロナウイルス感染症、またそれに伴う交通機関の遅延や停止、付随する災害などや、その他不可抗力の原因によりやむを得ず会期を変更、または開催を中止することがあります。その際は、速やかにメールもしくはお電話、ホームページ掲載等にてご連絡いたします。また、会期を変更もしくは開催中止の場合、広告費の払い戻しについては、協議のうえ対応させていただきますので、ご了承ください。

9.振込口座 銀行名：みずほ銀行

支店名：向ヶ丘支店（店番号：540）

口座番号：3094163（普通）

口座名義：第14回日本リハビリテーション栄養学会学術集会

口座名義（フリガナ）：ダイ14カインホリハビリテーションエイウガ ッカイガクジュツシュウカイ

10.お申込先・問合せ先

第14回日本リハビリテーション栄養学会学術集会

運営事務局 株式会社シガール内

担当：浅野、黒井

〒221-0835 神奈川県横浜市神奈川区鶴屋町3-28-6 カーサブランカビル5F「504」

TEL：045-565-9822

E-mail：jarn14@e-cigale.co.jp

5. 電子抄録集広告募集要項

1.掲載期間：2024年12月～2025年1月（予定）

2.募集数：6枠

3.企画・掲載料（印刷は無し）

サイズ・掲載位置	料金（税込み）	枠数
A4サイズ1項	100,000円	2
A4サイズ1/2項	70,000円	2
A4サイズ1/4項	50,000円	2

4.掲載箇所：電子抄録集内

5.広告原稿：データ（イラストレーターで（文字にアウトラインをかけたもの）もしくはPDF）をメールまたは記憶媒体で運営事務局へE-mailにてご提出ください。

※版下送付期日：2024年11月15日（金）

6.お申込みについて

別紙「電子抄録集申込書」に必要事項をご記入のうえ、メール添付にて運営事務局までお申し込みください。

※2024年9月30日（月）

7.ご請求

申込書を受領後、後日ご請求書をお送りいたしますので期日までに下記指定口座へお振込みください。

※天災、不可抗力による中止などについて

- ・申込書の提出後は、事務局が不可抗力と認めた場合を除き取消してできませんので、ご了承ください。また、一切の返金もおこないません。
- ・天災（地震、台風、津波、火災、その他）、新型コロナウイルス感染症、またそれに伴う交通機関の遅延や停止、付随する災害などや、その他不可抗力の原因によりやむを得ず会期を変更、または開催を中止することがあります。その際は、速やかにメールもしくはお電話、ホームページ掲載等にてご連絡いたします。また、会期を変更もしくは開催中止の場合、広告費の払い戻しについては、協議のうえ対応させていただきますので、ご了承ください。

8.振込口座 銀行名：みずほ銀行

支店名：向ヶ丘支店（店番号：540）

口座番号：3094163（普通）

口座名義：第14回日本リハビリテーション栄養学会学術集会

口座名義（フリガナ）：ダイ14カインホリハビレションエイヨウガ ッカガクジ ュツシュウカイ

9.お申込先・問合せ先

第14回日本リハビリテーション栄養学会学術集会

運営事務局 株式会社シガール内

担当：浅野、黒井

〒221-0835 神奈川県横浜市神奈川区鶴屋町3-28-6 カーサブランカビル5F「504」

TEL：045-565-9822

E-mail：jarn14@e-cigale.co.jp

6.企業展示・書籍展示募集要項

1.会 期：2025年1月25日（土）

2.会 場：川崎市コンベンションホール
〒211-0063 川崎市中原区小杉町2丁目276番地1
パークシティ武蔵小杉 ザ ガーデン タワーズイースト2階

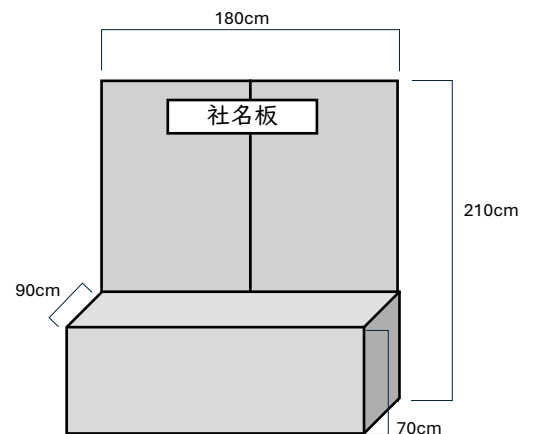
3.募集概要／出展費：

種類	単位	募集数	小間サイズ	出展費(税込)
企業展示	1小間	8 枠	W1,800×D900×H2,100	200,000円
書籍展示	1 枠	1 枠	テーブル4本分を想定	80,000円

4.企業展示仕様

<共催費に含まれるもの>

- ・バックパネル(W1,800×H2,100)
- ・展示台(W1,800×D900×H700)
- ・白布
- ・社名板(W900×H200、スミ文字)
- ・電源コンセント(2口、500Wまで)



5.書籍展示仕様

<共催費に含まれるもの>

- ・展示台(テーブル4本分を想定)
- ・白布
- ・電源コンセント(2口、500Wまで)

6.小間割：申込締切後の調整となります。

主催にご一任くださいますようお願い申し上げます。

調整後、各出展社様に決定のご連絡をいたします。

6.企業展示・書籍展示募集要項

7.お申込みについて

別紙「企業展示・書籍展示申込書」に必要事項をご記入のうえ、メール添付にて運営事務局までお申し込みください。

※申込期限：2024年9月30日（月）

8.ご請求

申込書を受領後、後日ご請求書をお送りいたしますので期日までに下記指定口座へお振込みください。

※天災、不可抗力による中止などについて

- ・申込書の提出後は、事務局が不可抗力と認めた場合を除き取消しできませんので、ご了承ください。また、一切の返金もおこないません。
- ・天災（地震、台風、津波、火災、その他）、新型コロナウイルス感染症、またそれに伴う交通機関の遅延や停止、付随する災害などや、その他不可抗力の原因によりやむを得ず会期を変更、または開催を中止することがあります。その際は、速やかにメールもしくはお電話、ホームページ掲載等にてご連絡いたします。また、会期を変更もしくは開催中止の場合、出展費の払い戻しについては、協議のうえ対応させていただきますので、ご了承ください。

9.振込口座 銀行名：みずほ銀行

支店名：向ヶ丘支店（店番号：540）

口座番号：3094163（普通）

口座名義：第14回日本リハビリテーション栄養学会学術集会

口座名義（フリガナ）：ダイ14カニホリハレリテーションエイウガクカイガクゾウシユウカイ

10.お申込先・問合せ先

第14回日本リハビリテーション栄養学会学術集会

運営事務局 株式会社シガール内

担当：浅野、黒井

〒221-0835 神奈川県横浜市神奈川区鶴屋町3-28-6 カーサブランカビル5F「504」

TEL：045-565-9822

E-mail：jarn14@e-cigale.co.jp

7. 助成金・寄付募集要項

1. 募集名称：第14回日本リハビリテーション栄養学会学術集会 助成金・寄付金

2. 目標額：500,000円

3. 対象先：関連医療団体・企業等に広く募ります。

4. 募集期間：2024年3月～2025年1月24日(金)

5. 用途：第14回日本リハビリテーション栄養学会学術集会の開催費用に充当します。

6. 税法上の取扱い：免税措置なし

7. お申込みについて

別紙「寄付申込書」に必要事項をご記入のうえ、メール添付にて運営事務局まで
お申し込みください。

8. 振込口座 銀行名：みずほ銀行

支店名：向ヶ丘支店（店番号：540）

口座番号：3094163（普通）

口座名義：第14回日本リハビリテーション栄養学会学術集会

口座名義（フリガナ）：ダイ14カニホリハビ リーションエイヨウガ ッカイガクジ ュツシュウカイ

9. お申込先・問合せ先

第14回日本リハビリテーション栄養学会学術集会

運営事務局 株式会社シガール内

担当：浅野、黒井

〒221-0835 神奈川県横浜市神奈川区鶴屋町3-28-6 カーサブランカビル5F「504」

TEL：045-565-9822

E-mail：jarn14@e-cigale.co.jp